

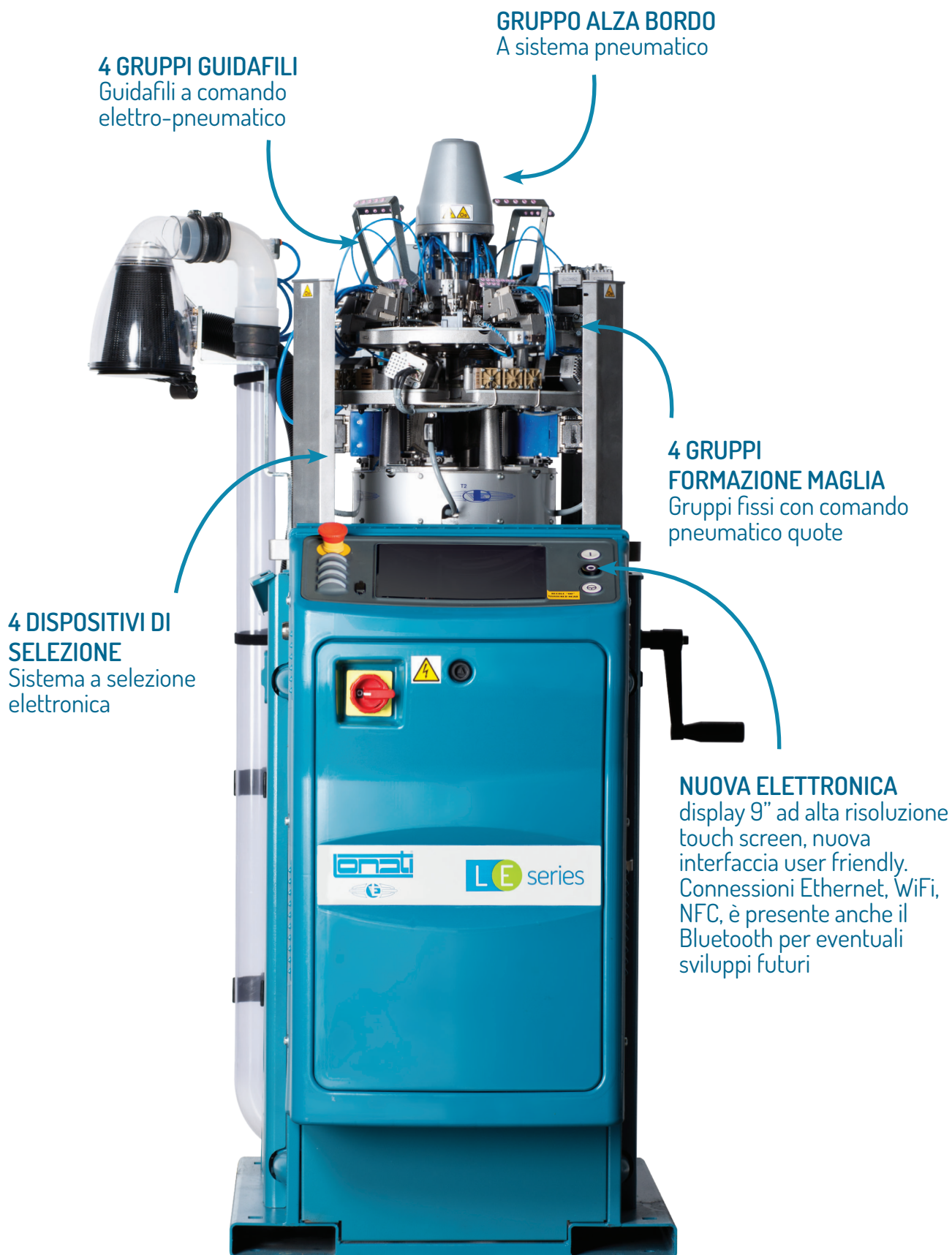
**L** **E** series

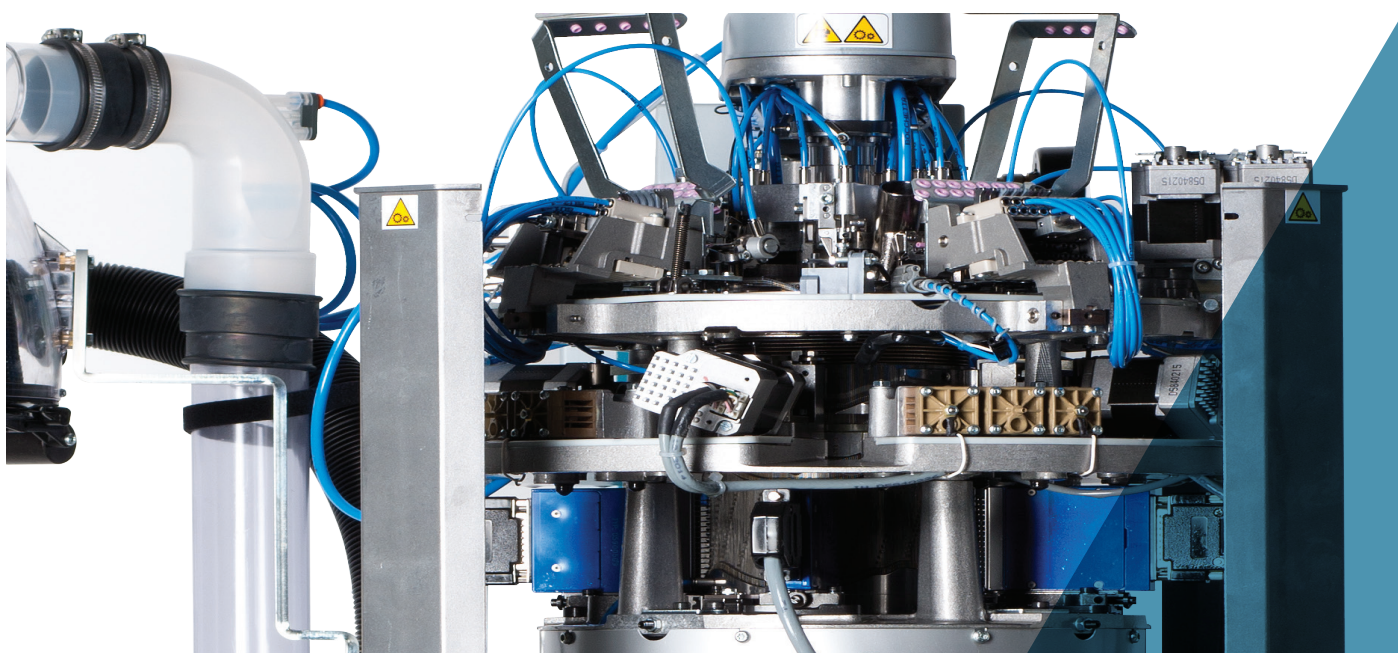
**MONO CILINDRO DONNA**  
**LBE04E7 - LBE24E7**



# MONO CILINDRO DONNA

LBE04E7 - LBE24E7





Le immagini contenute nel presente depliant hanno natura indicativa e non vincolante.

## MONO CILINDRO DONNA

### LBE04E7 - LBE24E7

Macchina mono cilindro elettropneumatica a 4 cadute per la produzione di calze e collant con 1 sistema elettronico di selezione ago-ago su ogni caduta per produzione maglia con disegno Jacquard, baguette e bikini. Quote camme formazione maglia a comando pneumatico. Bordo uncino singolo o doppio. Dispositivo elettronico per il mantenimento della taglia ad ogni temperatura della macchina.

- Macchina mono cilindro a 4 alimentazioni
- Gruppo bocchetta a 6 pinze
- Quantità totale dei guidafile 24
- Coperchio platine motorizzato con 1 motori
- Movimento quote delle 4 camme formazione maglia con comando pneumatico
- Un gruppo di selezione elettronica per ogni alimentazione

#### DIMENSIONI MACCHINA



Base: 60 + porta rocche 145 cm  
Profondità: 60 cm + porta rocche 145 cm  
Altezza: 136 cm + porta rocche 265 cm

#### PESO MACCHINA



Macchina: ca. 230 Kg  
Porta rocche: ca. 70 Kg

#### CERTIFICAZIONE



Green  
Label

# MONO CILINDRO DONNA

LBE04E7 - LBE24E7

## CARATTERISTICHE TECNICHE

MODELLO	CILINDRI Ø	FINEZZA	SPESSORE AGO
LBE04E7 (paletta ago mm. 7)	4"	32	0.34 mm
LBE24E7 (paletta ago mm. 7)	4" 1/4	32	0.34 mm

I dati che precedono sono indicativi e non vincolanti.

## EQUIPAGGIAMENTO DI BASE

- Impalcatura a 26 o 40 rocche;
- Campana espulsione calza;
- Filtro per raccolta ritagli del filo;
- Valvola parzialzatrice comandata con motore passo passo;
- Antitwist con tubo rotante o fisso;
- 4 gruppi fissi formazione maglia movimento pneumatico quote
- Gruppo bocchetta a 6 pinze (tipo a lamine, gancio e tagliapinza);
- 4 sensori per controllo filo;
- Apriago supplementare per esecuzione rete traforata;

## SISTEMI OPZIONALI

- Dream o dream one per distendere la calza nell'espulsione
- Ventola di aspirazione da 1,1 o 2,2 Kw
- Licenza software Nautilus
- Dispositivo alimentatore filo GRYF, numero massimo 12
- Dispositivo alimentatore medicale o elastomero nudo PLUS Dinema, numero massimo 4
- Sensori per controllo filo: fino a un massimo totale di 24
- Coperchio platine motorizzato con 2 motori (solo LBE24E7)
- Movimento quote delle 4 camme formazione maglia con motori (solo LBE24E7)

## FILATI UTILIZZABILI

La macchina è atta all'utilizzo dei seguenti tipi di filato

- Nylon;
- Filanca;
- Elastomeri (nudo, con singola o doppia ricopertura);
- Stretch, (per articoli "trasparenti");

## TIPOLOGIE DI MAGLIE OTTENIBILI

La macchina «standard» ha la possibilità di eseguire le seguenti tipologie di maglia

- Maglia liscia
- Reti fisse 1:1, 3:1, 5:1, 7:1, 1:3, reti micromech e diagonali
- Varie selezioni per fasce verticali per taglio
- Disegni vari su base di 1:1, 2:2, ecc. (cut boss), Bikini, tallone disegnato, ecc.
- Supp-hose su 2 o 4 alimentazioni
- Vanisè in maglia liscia su 2 o 4 alimentazioni

# MONO CILINDRO DONNA

## LBE04E7 - LBE24E7



### NUMERO COLORI OTTENIBILI

Numero colori ottenibili

Alimentazioni in lavoro 1-2-3-4: un colore per rango

### PRESTAZIONI

	CILINDRI Ø 4" (PER LA LBE04E7)	CILINDRI Ø 4" 1/4 (PER LA LBE24E7)
<b>FINEZZA</b>	32	32
<b>TIPOLOGIA LAVORAZIONE</b>	550 rpm in disegno e con triangoli maglia 55°	500 rpm in disegno e con triangoli maglia 55°
	650 rpm in maglia liscia, senza disegno e con triangoli maglia 55°	550 rpm in maglia liscia, senza disegno e con triangoli maglia 55°
	750 rpm in maglia liscia, senza disegno e con triangoli maglia 48°	700 rpm in maglia liscia, senza disegno e con triangoli maglia 48°
	850 rpm in maglia liscia, senza disegno e con triangoli maglia 40°	800 rpm in maglia liscia, senza disegno e con triangoli maglia 40°
<b>VELOCITÀ MASSIMA</b>	850 RPM	850 RPM

I dati che precedono sono indicativi e non vincolanti.

#### AVVERTENZA:

Tutti i valori prescritti, possono richiedere adeguate modifiche di velocità in base alle inclinazioni usate dei triangoli maglia, alle diverse parti meccaniche usate e nei diversi filati usati nell'esecuzione del prodotto. N.B. I dati tecnici contenuti non sono impegnativi e sono variabili a discrezione della Lonati S.p.A

### PRESTAZIONI AMMESSE

TABELLA PER L'ASSOCIAZIONE DELLA MASSIMA VELOCITÀ AMMESSA NELLE ZONE IN MAGLIA LISCIA RELATIVA ALL' INCLINAZIONE DELLE CAMME FORMAZIONE MAGLIA << m/c LBE04E7 >>	
Angolo Inclinazione delle Camme Formazione Maglia	Max Velocità ammessa nelle zone in Maglia Liscia
40°	850
48°	750
55°	650
58°	500

TABELLA PER L'ASSOCIAZIONE DELLA MASSIMA VELOCITÀ AMMESSA NELLE ZONE IN MAGLIA LISCIA RELATIVA ALL' INCLINAZIONE DELLE CAMME FORMAZIONE MAGLIA << m/c LBE24E7 >>	
Angolo Inclinazione delle Camme Formazione Maglia	Max Velocità ammessa nelle zone in Maglia Liscia
40°	800
46°	700
55°	500
58°	450

NUMERO DI COLORI OTTENIBILI SU OGNI RANGO DI MAGLIA IN BASE AL NUMERO DI CADUTE IN LAVORO	
Alimentaz. in Lavoro	Q.tà di Colori Ottenibili
1° - 2° - 3° - 4°	1 x rango

CILINDRI DISPONIBILI LBE04E7	
GG75-0,34	320 - 336 - 352 - 368 - 384 - 386 - 400 - 402 - 432
GG70-0,41	288 - 320 - 336 - 352
GG54-0,50	176 - 208 - 240 - 256 - 288 - 320

CILINDRI DISPONIBILI LBE24E7	
GG75-0,34	384 - 400 - 416 - 432 - 448
GG70-0,41	320 - 384
GG54-0,50	288

I dati che precedono sono indicativi e non vincolanti.

#### AVVERTENZA:

Tutti i valori prescritti, per la massime velocità meccaniche ammesse, possono richiedere un'adeguata riduzione (da stabilire in base a specifiche prove funzionali sulla macchina) nei casi in cui sulla macchina stessa vengano utilizzati particolari tipi di filato e/o vengano eseguiti con particolari tipologie di maglia.

Lonati raccomanda aghi

**GROZ-BECKERT®**

# MONO CILINDRO DONNA

LBE04E7 - LBE24E7

## RUMOROSITÀ

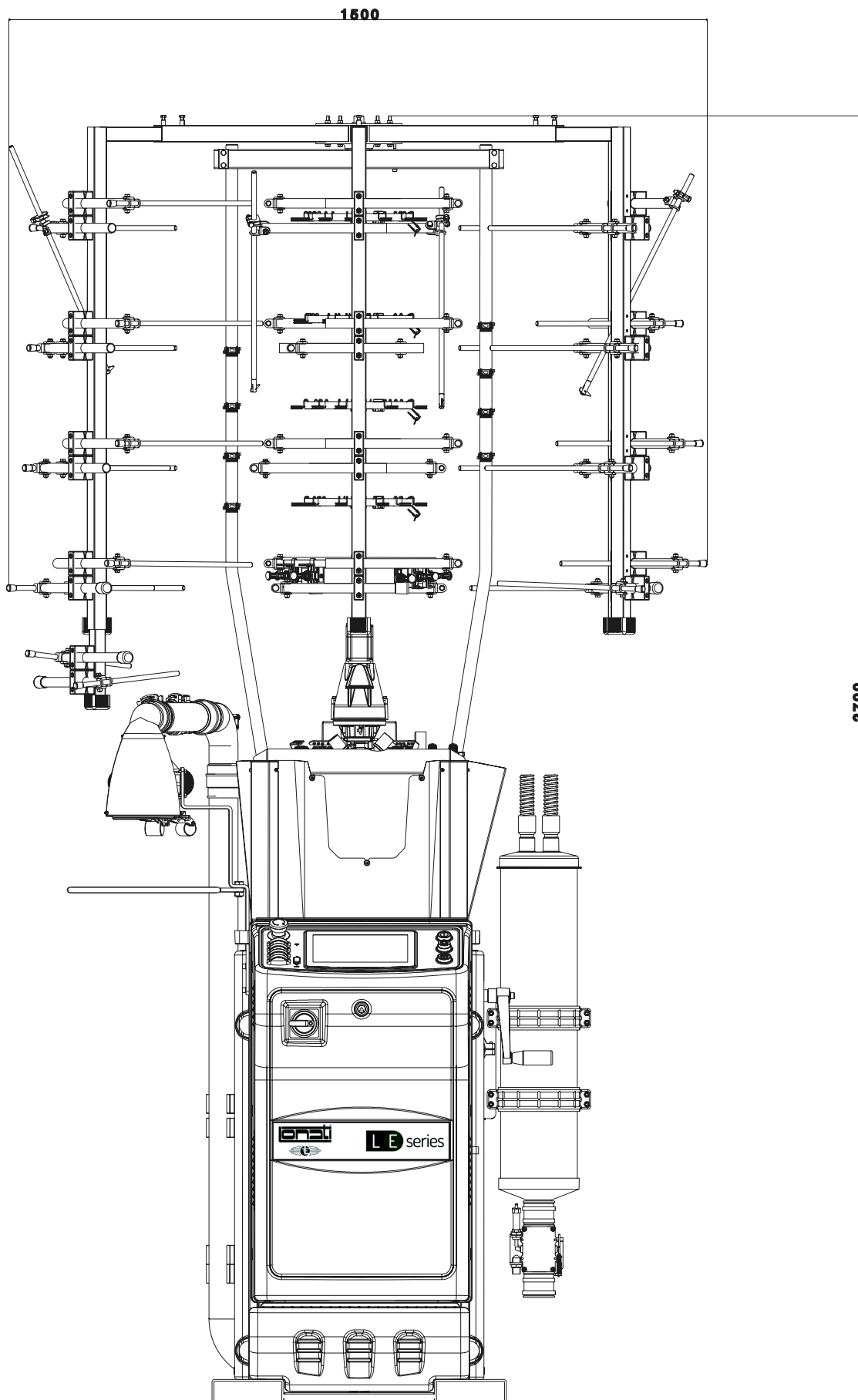
Livello medio di rumore emesso dalla macchina, comprensivo di aspirazione  $LeqA = 74dBA$

## LUBRIFICANTI

Consumo medio per 500/600 dozzine: 1000 grammi - Lonati consiglia: Fuchs Trax 14C - Kluber Tex Sintheso M32 - Esso Eil 0287

## GRASSO

Lonati consiglia per guarnizioni, cuscinetti, ecc.: Damping grease Nyogel 774F



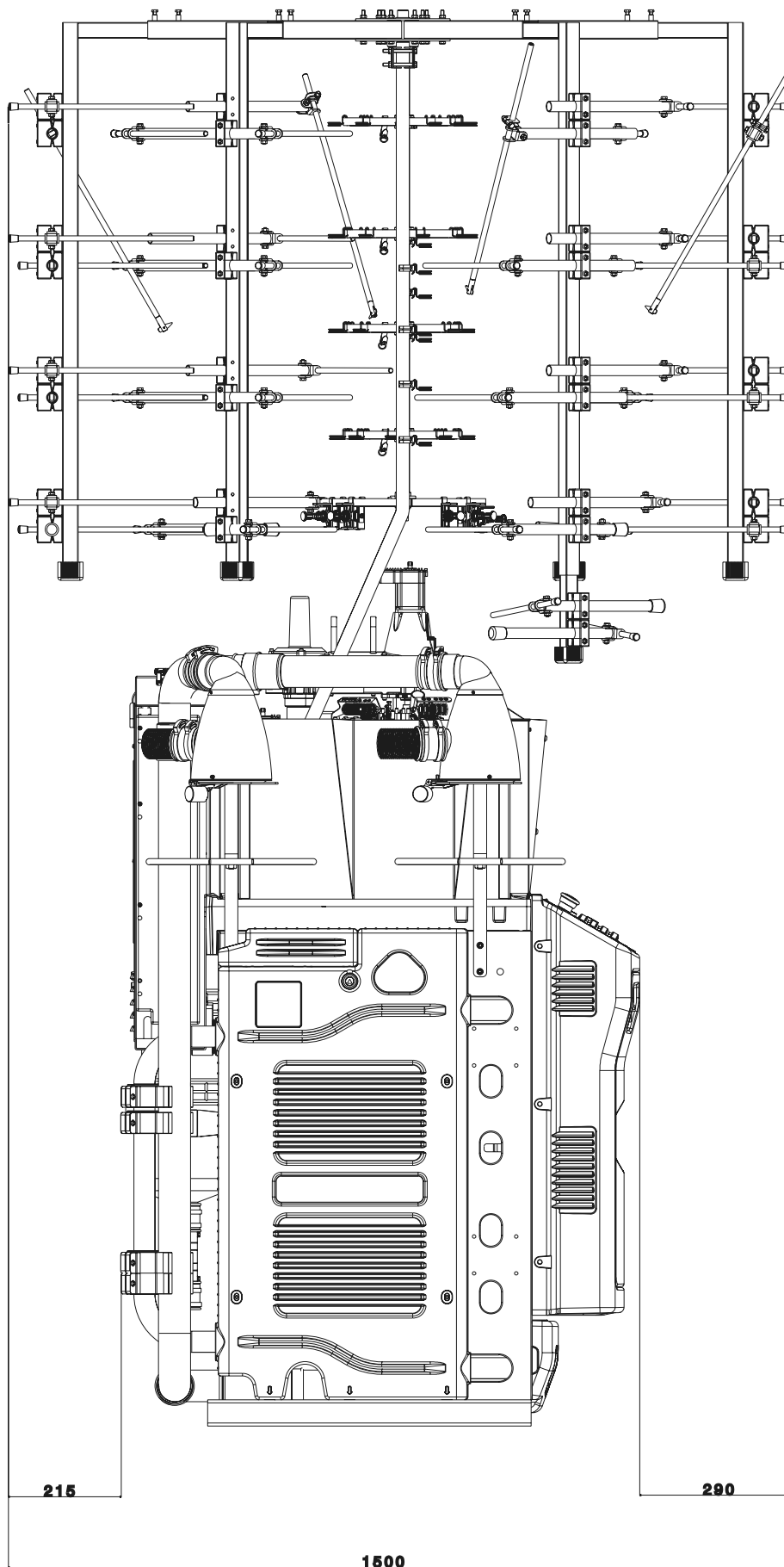
## VISTA FRONTALE

Ingombri macchina con impalcatura a 40 rocche

### AVVERTENZA:

Le immagini possono illustrare anche accessori ed equipaggiamenti a richiesta che non fanno parte della dotazione di serie





## VISTA LATERALE

Ingombri macchina con impalcatura a 40 rocche

### AVVERTENZA:

Le immagini possono illustrare anche accessori ed equipaggiamenti a richiesta che non fanno parte della dotazione di serie







LONATI SPA  
Via Francesco Lonati, 3 | 25124 Brescia (Italy)  
Tel. +39 03023901 | Fax +39 030 2310024  
C.F.: 01469680175 | P.iva: 02096730961  
info@lonati.com - www.lonati.com